

MSF-A 190 FNO

Allgemeine Beschreibung

Der Mehrschichtfilter MSF-A 190 FNO dient zur Entfernung von Wässern mit geringem Eisengehalt (siehe Einsatzgrenzen). Eisen im Wasser kann bereits in kleinsten Mengen eine Wasserversorgung erheblich beeinträchtigen.

Die Mehrschichtfilter MSF-A 190 FNO sind mit katalytischem Filtermaterial und mit Quarzkies gefüllt. Die Körnung des Filtermaterials gewährleistet eine sehr gute Filtration und damit die Entfernung des ausgefällten Eisens aus dem Wasser.

Um die richtige Anwendung zu gewährleisten, sollte mit unserem Technischen Büro Rücksprache gehalten werden. Der Einsatz von Rückspültanks und Pumpen kann hier je nach Einsatzbedingungen sinnvoll bzw. notwendig sein.

Für Öle, Fette, Lösungsmittel, Seifen und sonstige schmierende Medien ist der Filter nicht geeignet

Bei vorschriftsmäßigem Betrieb sind Reinwasserqualitäten von weniger als 0,2 mg/l Eisen erzielbar.

Das Österreichische Lebensmittelbuch, IV.Auflage, Kapitel B 1 „Trinkwasser Neufassung“ legt folgende Indikatorparameter fest:

Eisen = 0,8 mg/l

Mangan = 0,2mg/l

Maximalwerte bei Eigenversorgung und max. 10m³ Tagesverbrauch

Funktion

pH > 6,8

Fe ≤ 1,0 mg/l

O₂ > 2,0 mg/l

KmNO₄ <20 mg/l

Mn ≤ 0,1 mg/l

Das Rohwasser strömt über den Wassereingang am Steuerventil in den Filterbehälter. Im Filterbehälter befinden sich 2 Schichten Filtermaterial.

Die katalytische Wirkung (Enteisenung) in Verbindung mit der Tiefenfiltration ergibt eine ausgezeichnete Filterwirksamkeit. In Betriebsstellung fließt das Rohwasser von oben nach unten durch das Filtermaterial.

Durch das Mittelrohr und über das Mehrwege-Steuerventil verlässt das gefilterte Wasser die Anlage. Der Rückspülvorgang wird automatisch durchgeführt, mindestens 1x pro Woche bzw. manuell auszulösen bei einem Differenzdruck von 0,5 bar. Hierzu lässt man das Wasser von unten nach oben durch das Filterbett fließen, wodurch das Filtermaterial gelockert wird und die Verunreinigungen ausgespült werden.

BWT Austria GmbH

Walter-Simmer-Straße 4 • A-5310 Mondsee
Tel.: +43/6232/5011-0 • Fax: +43/6232/4058
office@bwt.at • www.bwt.at

Das Spülwasser wird über den Spülwasseranschluss am Steuerventil zum freien Auslauf in den Kanal geleitet. Während eines Spülvorgangs kann durch einen integrierten Bypass ungereinigtes Rohwasser entnommen werden.

Einbauvorbereitungen

Örtliche Installationsvorschriften, allgemeine Richtlinien und technische Daten sowie Rohrrennung nach DIN 1988 beachten. Der Wasserdruck darf max. 6 bar betragen. Die Wassertemperatur darf 30 °C nicht überschreiten. Im Aufstellungsraum muss ein offener Bodenablauf (mindestens DN 50) oder ein Pumpensumpf mit einer Tauchpumpe (Leistung muss größer als die Spülwasser-Durchflussleistung der Filteranlage sein) vorhanden sein, um das bei der

Rückspülung anfallende Schmutzwasser abführen zu können. Den Filter gemäß der Nennweite in gleich dimensionierte Kaltwasserleitungen und vor den zu schützenden Objekten einbauen. Dabei muss grundsätzlich eine Umgehungsleitung mit Absperrventilen eingebaut werden, da die Anlage zur Wartung demontiert werden muss, dies entfällt bei der Verwendung des Anschluss-Sets 1 oder 2 (Zubehör). In die Reinwasserleitung nach der Anlage muss ein Rückschlagventil eingebaut werden, um das Rückfließen von Wasser in die Filteranlage zu verhindern. Die Filteranlage muss spannungsfrei (z.B. mit Panzerschläuchen) angeschlossen werden. Der Einbauort muss frostsicher sein und muss den Schutz des Filters vor Lösungsmitteldämpfen, Heizöl, Waschlauge, Chemikalien aller Art, UV-Einstrahlung

und Wärmequellen über 40 °C gewährleisten. Nach harten Stößen und Schlägen (z.B. mit ungeeignetem

Werkzeug, Fall auf Steinboden etc.) müssen Kunststoffteile auch ohne erkennbare Schäden erneuert werden (Berstgefahr). Achtung: Kunststoffteile öl- und fettfrei halten. Extreme Druckschläge (Schließ-Schläge durch nachgeschaltetes Magnetventil o.ä.) vermeiden.

Lieferumfang

- Drucktank aus glasfaserverstärktem Polyester inkl. Adapter und Fülltrichter
- Mittelrohr, eingebaut mit Düsensystem
- Zentralsteuerventil
- Panzerschläuche DN25
- Katalytisches Spezialfiltermaterial zur Enteisung Art.-Nr. 093360
- Stützkies 2-3,15 mm Art.-Nr. 094102
- Eisenschnelltest Art.-Nr. 097333

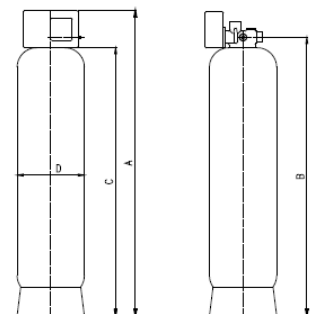
Die Anlage wird ungefüllt angeliefert. Alle verwendeten Werkstoffe sind korrosionsbeständig und für den Einsatz im Trinkwasserbereich geeignet.

empfohlenes Zubehör

- Anschluss-Set 1 (ohne Schutzfilter) Art.-Nr. 830036
- Anschluss-Set 2 (mit Schutzfilter) Art.-Nr. 830037
- Univentilblock 1"-5/4" Art.-Nr. 082222

Technische Daten

MSF-A 190 FNO			
Anschlussnennweite	DN	25 (5/4" AG)	
Durchflussleistung	m³/h	1,5 (kurzfristig 2,0)	
Druckverlust Δp bei sauberem Filter	bar	0,2	
Spülwasserdurchfluss bei 4 bar	m³/h	3,0 – 3,5	
Nenndruck	bar	10	
Betriebsdruck min./max.	bar	3 - 6	
Wassertemperatur max.	°C	30	
Umgebungstemperatur max.	°C	40	
Netzanschluss	V/Hz	230/50	
elektrische Anschlussleistung	W	36	
Gesamthöhe	A	mm	1900
Anschlusshöhe	B	mm	1750
Höhe Filterbehälter	C	mm	1700
Durchmesser Filterbehälter	D	mm	400
Stützkies	kg		50
Filtermaterial	l		85
Betriebsgewicht ca.	kg		240
Art-Nr.			082455



Druckfehler und technische Änderungen vorbehalten. Unsere Merkblätter und Durchschriften sollen nach bestem Wissen beraten, der Inhalt ist jedoch ohne Rechtsverbindlichkeit.

BWT Austria GmbH

Walter-Simmer-Straße 4 • A-5310 Mondsee
Tel.: +43/6232/5011-0 • Fax: +43/6232/4058
office@bwt.at • www.bwt.at

For You and Planet Blue.

